

## ПАСПОРТ. РУКОВОДСТВО ПО ЭКСПЛУАТАЦИИ



Произведено по технологии: VALTEC s.r.l., Via Pietro Cossa, 2, 25135-Brescia, ITALY  
Изготовитель: TAIZHOU JIAHENG VALVES CO., LTD, Huxin Village, Chumen Town,  
Yuhuan County, China



### ТЕРМОРЕГУЛЯТОРЫ РАДИАТОРНЫЕ



Модели: **VT.047 (угловой)**  
**VT.048 (прямой)**

ПС -47150

Паспорт и РЭ разработаны в соответствии с требованиями ГОСТ 2.601-2019

## ПАСПОРТ. РУКОВОДСТВО ПО ЭКСПЛУАТАЦИИ

### **1. Назначение и область применения.**

1.1. Терморегуляторы предназначены для автоматического регулирования расхода теплоносителя с температурой до 110°C и давлением до 1,0 МПа включительно через отопительные приборы систем водяного отопления зданий и сооружений любого назначения.

1.2. Состав комплекта:

- термоголовка жидкостная (термочувствительный элемент)- 1шт;
- клапан терморегулятора с колпачком ручной регулировки- 1 шт;
- упаковка блистерная – 1 шт.

1.3. Терморегуляторы соответствуют требованиям стандарта EN 215, часть 1 и ГОСТ 30815-2019.

1.4. Регулирование потока теплоносителя может осуществляться:

- вручную (не рекомендуется), с помощью комплектного регулировочного колпачка;
- автоматически, с помощью термостатической головки в зависимости от температуры внутреннего воздуха в помещении;
- автоматически с помощью электротермического сервопривода (приобретается отдельно) - по команде управляющего автоматического устройства управления (комнатный термостат, контроллер; блок общедомовой автоматики и пр.).

1.5. С помощью комплектного пластикового колпачка допускается перекрытия потока теплоносителя при перепаде давления на регуляторе не более 0,1 бар. При перепаде давления от 0,1 до 10 бар для полного перекрытия потока теплоносителя (например, при замене радиатора) следует использовать латунный колпачок VT.PTV.30.0. Термоголовка полностью клапан не перекрывает (защита от замораживания).

1.6. Использование терморегуляторов позволяет автоматически поддерживать температуру воздуха в помещениях на заданном уровне с точностью до 1 °С.

1.7. В качестве рабочей среды, помимо воды, могут использоваться растворы этиленгликоля и пропиленгликоля (до 50%), а также другие жидкости, нейтральные по отношению к материалам клапана.

### **2. Технические характеристики**

№	Характеристика, ед. изм.	Значение	Пояснение
1	Средний полный срок службы, лет	30	
2	Номинальное давление, PN, МПа	1,0	
3	Пробное давление, МПа	1,5	Давление опрессовки перед вводом в

Паспорт и РЭ разработаны в соответствии с требованиями ГОСТ 2.601-2019

## ПАСПОРТ. РУКОВОДСТВО ПО ЭКСПЛУАТАЦИИ

			эксплуатацию
4	Температура рабочей среды, °С	до +110	
5	Допустимая температура среды, окружающей изделие, °С	+5 ... +45	
6	Допустимая относительная влажность среды, окружающей изделие, %	30... 80	
7	Максимальный перепад давления на клапане, МПа	0,1	Перепад давления, при котором термоголовка сохраняет регулировочные свойства
8	Номинальный перепад давления на клапане, МПа	0,01	Перепад давления, при котором производится построение графиков открытия-закрытия
9	Номинальный расход, кг/час	200	Расход при номинальном перепаде давления
10	Условная пропускная способность клапана без термоголовки, м <sup>3</sup> /час	1,25	Расход при перепаде давления 1 бар
11	Номинальный диаметр, DN, мм	15; 20	
12	Номер стандарта на габаритные и присоединительные размеры	HD 1215-2 Part2	
13	Присоединительная резьба, дюймы	1/2; 3/4	ГОСТ 6357-81
14	Резьба под термостатическую головку	M 30x1,5	
15	Расход при S-1, кг/ч	110	Не более 70% от номинального (ГОСТ 30815-2019)
16	Влияние перепада давлений ( $\Delta P > 0,01$ МПа), °С	0,3	
17	Влияние статического давления (изменение давления от 0,01 МПа до 1 МПа), °С	0,8	Не более 1 (ГОСТ 30815-2019)
18	Гистерезис °С	1,0	Не более 1 (ГОСТ 30815-2019)

Паспорт и РЭ разработаны в соответствии с требованиями ГОСТ 2.601-2019

## ПАСПОРТ. РУКОВОДСТВО ПО ЭКСПЛУАТАЦИИ

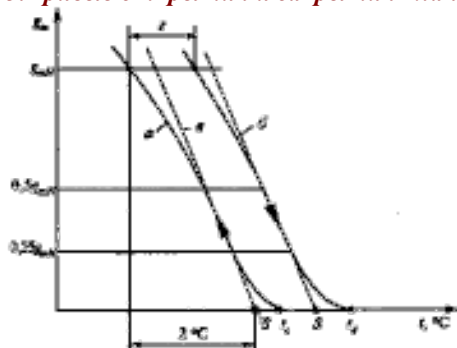
19	Разница температур в точке S и $t_d$ по графику открытия-закрытия клапана, °С	0,8	Не более 0,8 (ГОСТ 30815-2019)
20	Влияние изменения температуры теплоносителя ( $\Delta t = 30$ °С), °С	1,2	Не более 1,5 (ГОСТ 30815-2019)
21	Время срабатывания, мин	20	Не более 40 (ГОСТ 30815-2019)
22	Изменение $t_s$ после 5000 циклов ручного открытия-закрытия, °С	1,5	Не более 2 (ГОСТ 30815-2019)
23	Изменение $g_{mN}$ после 5000 циклов ручного открытия-закрытия, %	15	Не более 20 (ГОСТ 30815-2019)
24	Изменение $t_s$ после испытаний на температурную устойчивость (5000 циклов попеременного погружения в воду 15 °С и 25 °С), °С	1,4	Не более 2 (ГОСТ 30815-2019)
25	Изменение $g_{mN}$ после испытаний на температурную устойчивость (5000 циклов попеременного погружения в воду 15 °С и 25 °С), %	14	Не более 20 (ГОСТ 30815-2019)
26	Изменение $t_s$ после испытаний на сопротивление температурным воздействиям (-20 °С -6 ч., +50 °С -6 ч., +40 °С -6ч; +20 °С -24 ч.), °С	1,4	Не более 1,5 (ГОСТ 30815-2019)
27	Изменение $t_s$ после испытаний на сопротивление температурным воздействиям (-20 °С -6 ч., +50 °С -6 ч., +40 °С -6ч; +20 °С -24 ч.), %	12	Не более 20 (ГОСТ 30815-2019)
28	Условная пропускная способность в точке:		
28.1	-S-1 (м <sup>3</sup> /час)	0,36	
28.2	-S-1,5 (м <sup>3</sup> /час)	0,47	
28.3	-S-2 (м <sup>3</sup> /час)	0,65	
28.4	-S-3 (м <sup>3</sup> /час)	0,94	
28.5	- клапан без термоголовки (м <sup>3</sup> /час)	1,25	
29	Направление потока рабочей среды	Под золотник (по стрелке на корпусе)	
30	Рабочая среда	Вода, растворы гликолей 50%	
31	Уровень шума, дБ	25	При перепаде давлений на клапане 60 КПа

Паспорт и РЭ разработаны в соответствии с требованиями ГОСТ 2.601-2019

## ПАСПОРТ. РУКОВОДСТВО ПО ЭКСПЛУАТАЦИИ

32	Допустимый момент затяжки накидной гайки полусгона, Нм	не более 10	
33	Допустимый момент затяжки штуцера полусгона, Нм	не более 15	
34	Допустимый изгибающий момент на корпус клапана, Нм	до 120,	По методике п.7.4.3 ГОСТ 30815-2019

### 3.Кривые открытия и закрытия клапана



### 4.Условные обозначения по ГОСТ 30815-2019

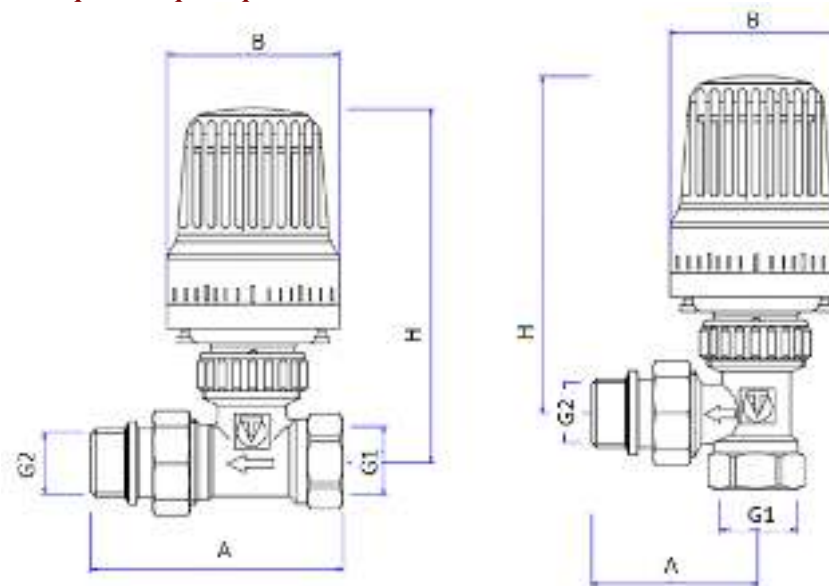
№	Обозначение	Расшифровка обозначения
1	$g_m$	величина потока теплоносителя
2	$g_{mN}$	номинальная величина потока для промежуточного положения рукоятки установки температуры
3	$g_{m \max}$	максимально достигаемая величина потока при перепаде давлений 0,1 МПа
4	$g_{ms}$	величина потока, достигаемая при температуре $S-2$ °C и перепаде давлений 0,01 МПа при всех возможных положениях рукоятки установки температуры
5	$g_{ms \max}$	величина потока при максимальном положении рукоятки установки температуры
6	$g_{ms \min}$	величина потока при минимальном положении рукоятки регулятора температуры
7	$g_{mx1}, g_{mx2}$	вспомогательные значения величины потока для измерения времени срабатывания
8	$t_s$	температура датчика, соответствующая $g_{ms}$ , °C
9	$t_{s \max}$	значение температуры датчика при максимальном

Паспорт и РЭ разработаны в соответствии с требованиями ГОСТ 2.601-2019

## ПАСПОРТ. РУКОВОДСТВО ПО ЭКСПЛУАТАЦИИ

		положении рукоятки установки температуры, °C
10	$t_{s \min}$	значение температуры датчика при минимальном положении рукоятки установки температуры, °C
11	$t_d$ или $t_g$	температура датчика, соответствующая $g_m = 0$ на кривой открытия или закрытия
12	$\Delta P$	перепад давлений теплоносителя на входе и выходе из регулирующего клапана, МПа

### 5.Габаритные размеры

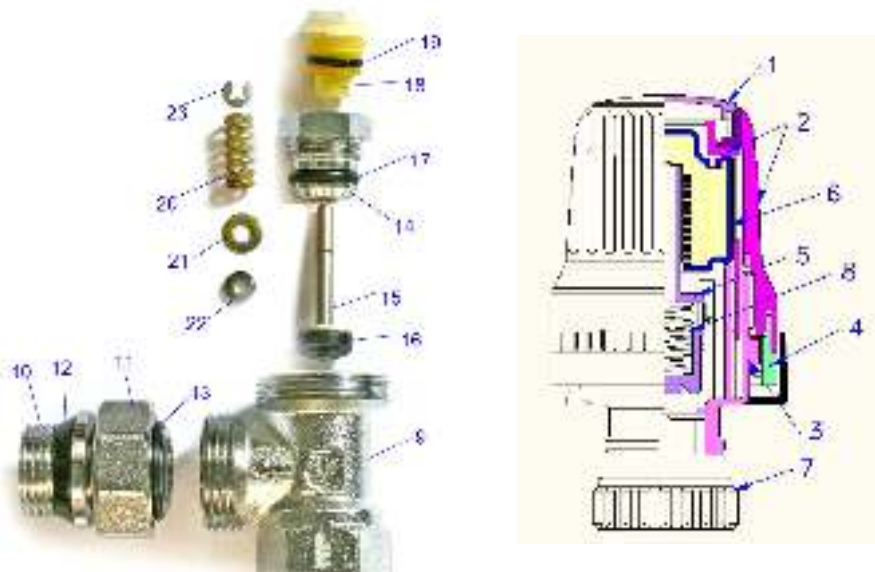


Обозначение	Размер	A, мм	B, мм	G1, дюймы	G2, дюймы	H, мм
VT.047.N	1/2	78	53	1/2"	1/2"	108...115
	3/4	89	53	3/4"	3/4"	110...117
VT.048.N	1/2	51	53	1/2"	1/2"	105...111
	3/4	61	53	3/4"	3/4"	107...113

Паспорт и РЭ разработаны в соответствии с требованиями ГОСТ 2.601-2019

## ПАСПОРТ. РУКОВОДСТВО ПО ЭКСПЛУАТАЦИИ

### 6. Конструкция и материалы



№	Наименование	Материал
1	Крышка термостатической головки	ABS пластик
2	Корпус термостатической головки	
3	Основание термостатической головки	
4	Стопорное кольцо головки	
5	Толкатель головки	Нейлон PA-6
6	Сильфонная емкость с этилацетатом	Сталь оцинков.
7	Накидная гайка головки	Сталь никелиров.
8	Пружина головки	AISI 304 н/ж сталь
9	Корпус клапана	Латунь никелир. CW617N
10	Корпус полусгона	
11	Накидная гайка полусгона	EPDM Sh70
12,13,17,19,22	Уплотнительные кольца	
14	Пробка клапана	
15	Шток	
16	Золотник	EPDM Sh70
18	Сальниковая гайка	Нейлон PA-6
20	Пружина клапана	AISI 304 н/ж сталь
21	Распределительная шайба	Сталь оцинков.
23	Контрящая шайба	

Паспорт и РЭ разработаны в соответствии с требованиями ГОСТ 2.601-2019

## ПАСПОРТ. РУКОВОДСТВО ПО ЭКСПЛУАТАЦИИ

### 7. Указания по монтажу

7.1 Терморегулятор должен монтироваться таким образом, чтобы на него не передавались продольные, поперечные усилия и изгибающие моменты от трубопровода.

7.2. Направление потока теплоносителя должно совпадать с направлением стрелки на корпусе клапана.

7.3. Использование при монтаже клапана рычажных ключей не допускается.

7.4. Клапаны могут устанавливаться в любом монтажном положении, при этом термостатическая головка должна находиться в зоне наименьшего воздействия тепловых потоков от нагревательных приборов и трубопроводов.

7.5. Муфтовые соединения должны выполняться с использованием в качестве уплотнительных материалов ФУМ (фторопластовый уплотнительный материал) или сантехнической полиамидной нити.

7.6. При монтаже клапана первым к трубопроводу или прибору присоединяется корпус полусгона (10). Перед монтажом полусгона необходимо удостовериться в наличии и целостности резиновых уплотнительных колец (12,13).

7.7. Монтаж корпуса полусгона (10) производится с помощью специального сгонного ключа. Накидную гайку полусгона после затяжки вручную следует повернуть ключом не более, чем на 1/2 оборота.

7.8. Перед установкой термостатической головки, ее следует настроить в положение наибольшего открытия (поз.5).

7.9. Накидную гайку термостатической головки присоединяют к клапану вручную до упора. Доворачивание гайки каким-либо инструментом не допускается.

7.10. Перед запуском в эксплуатацию система отопления должна быть подвергнута гидравлическим испытаниям давлением в 1,5 раза превышающем рабочее, но не менее 6 бар. Испытания проводятся в порядке, изложенном в СП73.13330.2016.

### 8. Рекомендации по настройке

8.1. Настройку терморегулятора на требуемую температуру воздуха в помещении следует производить в соответствии со следующей таблицей

Позиция	5	4	3,5	3	2,5	2	1	снежинка
Температура помещения	27°C	24°C	22°C	20°C	18°C	16°C	12°C	6°C

8.2. Стопорным кольцом (4) можно ограничить пределы настройки терморегулятора. Для этого следует:

- установить на термоголовке требуемое значение настройки;
- отодвинуть стопорное кольцо (4) вниз;

Паспорт и РЭ разработаны в соответствии с требованиями ГОСТ 2.601-2019

## ПАСПОРТ. РУКОВОДСТВО ПО ЭКСПЛУАТАЦИИ

- расположить кольцо так, чтобы выемка на нем (слева от которой находится стрелка Lock) располагалась под стрелкой настройки;

- поднять кольцо вверх (к корпусу головки).

Теперь регулятором можно пользоваться только в сторону уменьшения настроечного значения. Разблокировка настройки производится в обратном порядке.

8.3. Терморегулятор не имеет функцию полного перекрытия циркуляции. Минимальное значение настройки - «снежинка» (защита от замораживания).

### **9. Указания по эксплуатации и техническому обслуживанию**

9.1. Терморегулятор должен эксплуатироваться при условиях, изложенных в таблице технических характеристик.

9.2. При установке терморегулятора на отопительные приборы в однетрубных системах отопления, перед клапаном обязательно должен устраиваться обводной участок (байпас). Установка запорной и регуливающей арматуры на байпасе не допускается.

9.3. При протечке термостатического клапана по штоку, рекомендуется заменять целиком сальниковый узел толкателя (поз.4,5,6), приобретя ремкомплект VT.AVT.0.0. Эта процедура может быть произведена без спуска теплоносителя из системы.

9.4. Разборка клапана допускается только при слитом теплоносителе.

9.5. Не допускается закрытие терморегулятора шторами, экранами и т.п.

9.6. Не допускается замерзание рабочей среды внутри клапана.

9.7. Закрытие термоголовки сухой или влажной ветошью, а также неполное закручивание накидной гайки приведет к некорректной работе терморегулятора.

9.8. Не допускайте попадание в корпус термоголовки мусора и насекомых.

9.9. Корпус термоголовки необходимо периодически чистить от пыли. При этом не допускается использовать химические растворители и абразивные материалы.

9.10. При использовании в качестве теплоносителя незамерзающих жидкостей при температуре воздуха ниже +3°C термоголовки необходимо снять с термостатических клапанов.

9.11. Рабочая среда не должна способствовать образованию накипи и шлама на внутренних поверхностях изделия, а также вымыванию цинка из латуни. Карбонатный индекс горячей воды, проходящей через корпус изделия, не должен превышать 1,5 мг-экв./дм<sup>3</sup>. Индекс Ланжелье для воды должен быть больше 0.

## ПАСПОРТ. РУКОВОДСТВО ПО ЭКСПЛУАТАЦИИ

### **10. Условия хранения и транспортировки**

10.1 В соответствии с ГОСТ 19433-88 изделия не относятся к категории опасных грузов, что допускает их перевозку любым видом транспорта в соответствии с правилами перевозки грузов, действующими на данном виде транспорта.

10.2. Изделия должны храниться в упаковке предприятия –изготовителя по условиям хранения 3 по таблице 13 ГОСТ 15150-69.

10.3. Транспортировка изделий должна осуществляться в соответствии с условиями 5 по таблице 13 ГОСТ 15150-69.

### **11.1. Утилизация**

11.1. Утилизация изделия (переплавка, захоронение, перепродажа) производится в порядке, установленном Законами РФ от 04 мая 1999 г. № 96-ФЗ "Об охране атмосферного воздуха" (с изменениями и дополнениями), от 24 июня 1998 г. № 89-ФЗ (с изменениями и дополнениями) "Об отходах производства и потребления", от 10 января 2002 № 7-ФЗ « Об охране окружающей среды» (с изменениями и дополнениями), а также другими российскими и региональными нормами, актами, правилами, распоряжениями и пр., принятыми во исполнение указанных законов.

11.2. Содержание благородных металлов: *нет*

### **12. Гарантийные обязательства**

12.1. Изготовитель гарантирует соответствие изделия требованиям безопасности, при условии соблюдения потребителем правил применения, транспортировки, хранения, монтажа и эксплуатации.

12.2. Гарантия распространяется на все дефекты, возникшие по вине завода-изготовителя.

12.3. Гарантия не распространяется на дефекты, возникшие в случаях:

- нарушения паспортных режимов хранения, монтажа, испытания, эксплуатации и обслуживания изделия;
- ненадлежащей транспортировки и погрузо-разгрузочных работ;
- наличия следов воздействия веществ, агрессивных к материалам изделия;
- наличия повреждений, вызванных пожаром, стихией, форс - мажорными обстоятельствами;
- повреждений, вызванных неправильными действиями потребителя;
- наличия следов постороннего вмешательства в конструкцию изделия.

12.4. Производитель оставляет за собой право внесения изменений в конструкцию, улучшающие качество изделия при сохранении основных эксплуатационных характеристик.

## ПАСПОРТ. РУКОВОДСТВО ПО ЭКСПЛУАТАЦИИ

### 13. Условия гарантийного обслуживания

- 13.1. Претензии к качеству изделия могут быть предъявлены в течение гарантийного срока.
- 13.2. Неисправные изделия в течение гарантийного срока ремонтируются или обмениваются на новые бесплатно. Потребитель также имеет право на возврат уплаченных за некачественное изделие денежных средств или на соразмерное уменьшение его цены. В случае замены, замененное изделие или его части, полученные в результате ремонта, переходят в собственность сервисного центра.
- 13.3. Решение о возмещении затрат Потребителю, связанных с демонтажом, монтажом и транспортировкой неисправного изделия в период гарантийного срока принимается по результатам экспертного заключения, в том случае, если изделие признано ненадлежащего качества.
- 13.4. В случае, если результаты экспертизы покажут, что недостатки изделия возникли вследствие обстоятельств, за которые не отвечает изготовитель, затраты на экспертизу изделия оплачиваются Потребителем.
- 13.5. Изделия принимаются в гарантийный ремонт (а также при возврате) полностью укомплектованными.

Valtec s.r.l.  
Amministratore  
Delegato

## ПАСПОРТ. РУКОВОДСТВО ПО ЭКСПЛУАТАЦИИ

ГАРАНТИЙНЫЙ ТАЛОН № \_\_\_\_\_

Наименование товара

**ТЕРМОРЕГУЛЯТОР РАДИАТОРНЫЙ**

№	Модель	Размер	Кол-во
1	<b>VT.047 (угловой)</b>		
2	<b>VT.048 (прямой)</b>		

Название и адрес торговой организации \_\_\_\_\_

Дата продажи \_\_\_\_\_ Подпись продавца \_\_\_\_\_

Штамп или печать  
торговой организации

**С условиями гарантии СОГЛАСЕН:**

ПОКУПАТЕЛЬ \_\_\_\_\_ (подпись)

**Гарантийный срок - Десять лет (сто двадцать месяцев) с даты продажи конечному потребителю**

По вопросам гарантийного ремонта, рекламаций и претензий к качеству изделий обращаться в сервисный центр по адресу: г. Санкт-Петербург, ул. Профессора Качалова, дом 11, корпус 3, литер «А», тел/факс (812)3247750

При предъявлении претензии к качеству товара, покупатель предоставляет следующие документы:

1. Заявление в произвольной форме, в котором указываются:
  - название организации или Ф.И.О. покупателя, фактический адрес и контактные телефоны;
  - название и адрес организации, производившей монтаж;
  - основные параметры системы, в которой использовалось изделие;
  - краткое описание дефекта.
2. Документ, подтверждающий законность приобретения изделия
3. Акт гидравлического испытания системы, в которой монтировалось изделие.
4. Настоящий заполненный гарантийный талон.

Отметка о возврате или обмене товара: \_\_\_\_\_

Дата: «\_\_» \_\_\_\_\_ 20\_\_ г. Подпись \_\_\_\_\_